

ARESLINE
INNOVATIVE SEATING SYSTEMS



**ROYALE
TEMPO
CONCERTO**

DESIGN GIOVANNI BACCOLINI

INDEX



02
ROYALE



08
TEMPO/TEMPO EVO



16
CONCERTO

ROYALE

Comfort e dimensioni importanti convivono con un design attuale.

Comfort and generous proportions combined with a modern design.

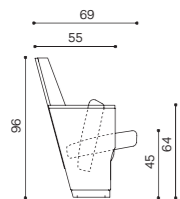
Confort et dimensions importantes avec un design actuel.

Hervorragender Komfort und großzügige Dimensionen vereint in aktuellem Design.

Confort y amplias dimensiones conviven con un diseño actual.

A elegância da madeira e dos materiais nobres unidos por um cuidadoso design.





ROYALE

Questo prodotto è la soluzione ideale per ottenere risultati eccellenti in termini di comfort e qualità. Caratterizzata da dimensioni importanti e ampie è frutto di un design accurato che offre, oltre ad un'elevata ergonomia, linee attuali e dinamiche per un insieme che unisce il legno a materiali pregiati.

The perfect solution providing excellent results in terms of both quality and comfort. Roomy and spacious, this finely designed high quality ergonomic chair is both modern and dynamic, combining wood with luxurious materials.

Ce produit constitue la solution idéale pour obtenir d'excellents résultats en termes de confort et de qualité. Caractérisé par des dimensions imposantes et confortables, il est le résultat d'un design soigné offrant non seulement une grande ergonomie mais aussi des lignes modernes et dynamiques pour un ensemble au prestige assuré.

Royale ist die ideale Lösung für hervorragende Resultate im Hinblick auf Komfort und Qualität. Von markanten, großzügigen Dimensionen geprägt, besticht es durch ein akkurates Design mit hervorragender Ergonomie, aber auch mit aktuellen, dynamischen Linien und vereint Holz mit hochwertigen Materialien.

Este producto es la solución ideal para obtener resultados excelentes en términos de confort y calidad. Caracterizado por dimensiones amplias y espaciales, es fruto de un sofisticado diseño que, además de una elevada ergonomia, ofrece un conjunto de líneas actuales y dinámicas que unen la madera a materiales nobles.

Este produto é a solução ideal para a obtenção de excelentes resultados em termos de conforto e qualidade. Caracterizado por dimensões especiais e amplas é o resultado de um projeto cuidadoso que oferece, juntamente com elevado nível ergonômico, linhas atuais e dinâmicas combinando a madeira a materias nobres.



ROYALE Details

La poltrona è disponibile in versione completamente imbottita con cuciture a vista o nell'elegante abbinamento rivestimento e legno usato nello schienale, nel sedile e nei braccioli. Il comfort è garantito dalla particolare soluzione con micromolle presenti nell'imbottitura del sedile. La tavoletta scrittoio posta, a totale scomparsa, nel fianco e un moderno sistema multimediale con schermo piatto posto nel retro schienale completano la dotazione a disposizione del cliente.

Der Sitz steht in zwei Ausführungen zur Verfügung, er präsentiert sich entweder vollständig gepolstert mit Kontrastnähten oder aber in der eleganten Kombination von Textilbezug mit Holz auf der Rückenlehne, auf der Sitzunterseite und auf den Armlehnen. Für den entsprechenden Sitzkomfort sorgt eine spezielle Lösung mit Federtaschenkern in der Polsterung der Sitzfläche. Die vollkommen in die Armlehne versenkbare kleine Schreibplatte und ein modernes Multimedia-System mit Flachbildschirm auf der Rückseite der Sitzrückenlehne vervollständigen die Ausstattung, die wir unseren Kunden bieten.

There are two models to choose from: full padding with top stitching or elegant upholstery with wooden accents on the armrests, backrest and seat. The special, micro-springs in the seat padding guarantee comfort. An optional foldaway writing tablet that stores neatly into the side, and a modern, multimedia flat-screen system on the chair back are also available.

La butaca está disponible en versión completamente acolchada con costuras visibles o en la elegante combinación de revestimiento y madera, usada en la trasera, en el asiento y en los apoyabrazos. El confort está garantizado por la singular solución con micromuelles presentes en el acolchado del asiento. La mesita-escritorio, totalmente abatible, ubicada en el lateral, y un moderno sistema multimedia con pantalla plana situado en la parte posterior del respaldo completan las opciones de la butaca a disposición del cliente.

Le fauteuil est disponible en version entièrement rembourrée avec surpiqûres visibles ou dans l'élégante combinaison revêtement et bois sur le dossier, l'assise et les accoudoirs. Le confort est garanti grâce aux micro-ressorts adoptés à l'intérieur du rembourrage de l'assise. La tablette écrivain, totalement escamotable, située sur le côté, et le moderne système multimédia avec écran plat encastré à l'arrière du dossier complètent l'équipement à disposition du client.

A poltrona está disponível na versão completamente estofada e tapeçada, com costura aparente ou na elegante combinação de revestimento e madeira usada no encosto, no assento e nos braços. O conforto é garantido pela particular solução com micromolas presentes no estofamento do assento. A prancheta, rebatível, se aloja totalmente no interior da estrutura lateral do braço, desaparecendo por completo e um moderno sistema multimídia com tela plana, colocada na parte traseira do encosto, completam as instalações disponíveis ao cliente.



TEMPO

La funzionalità e la forma
al servizio del comfort.

Shape and functionality equal
comfort.

La fonctionnalité et la forme
au service du confort.

Funktionalität und Form im
Dienste des Komforts.

La funcionalidad y la forma
al servicio del confort.

A funcionalidade e a forma
a serviço do conforto.



TEMPO

Tempo è stata sviluppata quale prodotto estremamente flessibile, dotato di numerosi optional e varianti, sia formali, che materiche fino ad essere un'autentica poltronasistema. Oltre alla versione completamente imbottita e rivestita in tessuto è disponibile anche arricchita dalla presenza del legno (Tempo Wood) che nel fianco e nello schienale, nella parte superiore del bracciolo e nel sotto-sedile segna fortemente l'aspetto estetico del prodotto.

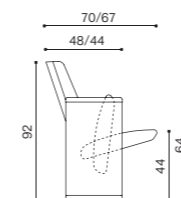
An extremely flexible and original chair, Tempo has been designed with a range of variants and available accessories, in terms of both shape and materials. In addition to the fully-padded and fabric upholstered model, the Tempo model, with wooden backrest, upper armrests and underseat finishes to create a strong visual impact is also available.

Tempo a été conçu comme un produit extrêmement flexible, bénéficiant de nombreux accessoires et variantes, tant du point de vue des formes que des matériaux, au point de constituer un véritable fauteuil/système. En plus de la version entièrement rembourrée et revêtue de tissu, il est aussi disponible dans une version embellie par la présence du bois (Tempo Wood) sur le côté, le dossier, la partie supérieure de l'accoudoir et le dessous de l'assise, ce qui caractérise fortement son aspect esthétique.

Tempo wurde als extrem flexibles Produkt entwickelt; es ist mit zahlreichen Optionen und Varianten in Form und Material ausgestattet, so dass es sich nunmehr als authentisches Sitzsystem präsentiert. Neben der vollkommen gepolsterten und mit Textilbezug versehenen Standardausführung steht auch eine Variante (Tempo Wood) zur Verfügung, bei der die Armlehnen, die Rückenlehne sowie die Oberseiten der Armlehnen und die Unterseite der Sitzfläche mit Holz veredelt sind, was die Optik des Produkts stark prägt.

Tempo se ha desarrollado como un producto sumamente flexible, provisto de numerosos accesorios opcionales y variantes, tanto en la forma como en los materiales, hasta convertirse en un auténtico sistema de butacas. Además de la versión completamente acolchada y revestida de tela, existe también la versión enriquecida con la presencia de la madera (Tempo Wood) que tanto en los laterales, en el respaldo, en la parte alta de los apoyabrazos y en la parte inferior del asiento, marca notablemente la estética del producto.

Tempo foi desenvolvida como um produto extremamente flexível dotado de muitos acessórios opcionais e variações, tanto na forma como nos materiais, para ser uma verdadeira poltrona/sistema. Além da versão totalmente estofada e revestida em tecido, também está disponível a versão enriquecida pela presença de madeira (Tempo Wood) nas faces laterais, nas partes superiores do braço, no costado e na parte inferior do assento, que fortemente marca o aspecto estético do produto.



TEMPO EVO

Nella versione Evo il fianco rettangolare viene sostituito da un fianco a forma trapezoidale che mantiene il rigore formale d'insieme ma ne aumenta la dinamicità migliorando ulteriormente la funzionalità dei percorsi tra fila e fila.

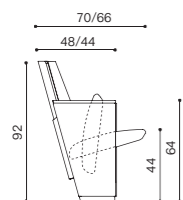
In der Version Evo wird die kantige rechteckige Armlehne durch ein trapezförmiges Seitenteil ersetzt. Dadurch bleibt die formelle Strenge des Gesamtbilds erhalten, zugleich werden aber die Dynamik verstärkt und der Reihenabstand noch angenehmer gestaltet.

In the Evo model, the rectangular side piece is replaced by a trapezoidal side piece that preserves the overall formal impact, while increasing its dynamic qualities thus facilitating row to row movement.

En la versión Evo, el lateral rectangular se sustituye por un lateral de forma trapezoidal que mantiene el rigor formal del conjunto, pero aumenta su dinamicidad, mejorando aún más la funcionalidad del espacio entre las filas.

Dans la version Evo, le rectangle du flanc est remplacé par un trapèze qui tout en conservant la rigueur formelle d'ensemble, augmente le dynamisme et améliore la circulation des parcours entre rangées.

Na versão Evo, a estrutura lateral retangular foi substituída por uma de formato trapezoidal que, mantendo o rigor formal do conjunto, aumenta a dinamicidade melhorando a funcionalidade dos espaços entre filas.





TEMPO Details

Oltre alla tavoletta scrittoio, inserita a scomparsa nel fianco, ogni poltrona può essere dotata anche di un pratico piano pieghevole nel retro schienale e di un sistema audio con microfono, posizionato posteriormente al fianco. Il cablaggio interno ne permette con facilità l'alimentazione.

In addition to the lateral, foldaway writing tablet, each chair can have as option, a practical folding surface on the chair back and an audio system with microphone installed laterally to the rear. The internally concealed electrics provide the power supply.

En plus de la tablette écrite, escamotable dans le côté, chaque fauteuil peut aussi être équipé à l'arrière du dossier d'un pupitre rabattable très pratique et d'un système audio avec micro, placé sur la partie arrière du flanc. Le câblage interne facilite le raccordement au courant.

Außer der in der Armlehne versenkbaren Schreibplatte kann jeder Sitz auch mit einem praktischen Klappptisch an der Lehnenrückseite und mit einem Audiosystem mit Mikrofon am hinteren Bereich der Armlehne ausgestattet werden. Die interne Verkabelung ermöglicht eine unkomplizierte Stromversorgung.

Además de la mesita-escritorio, abatible y ubicada en el lateral, cada uno de los sillones puede contar también con un práctico tablero plegable en la parte trasera del respaldo, así como con un sistema de audio con micrófono, situado en la parte posterior del lateral. La butaca permite en su interior el cableado interno para la alimentación eléctrica.

Além da prancheta escamoteável, cada poltrona pode ser equipada com uma prática mesinha rebatível, instalada na parte traseira do encosto e por um sistema de áudio com microfone, posicionado na parte traseira da estrutura lateral. O cabeamento interno facilita a alimentação.



CONCERTO

L'armonia dell'insieme diventa condizione per la fruibilità dello spazio.



Harmonious balance for best use of space.

L'harmonie de l'ensemble devient indispensable à l'utilisation optimale de l'espace.

Die Harmonie des Gesamtbilds bestimmt die Nutzung des Raums.

La armonía del conjunto es una condición para el aprovechamiento del espacio.

A harmonia do conjunto se converte em requisito para o aproveitamento do espaço.

CONCERTO

È caratterizzata dalla particolare forma compatta con il fianco fino a terra che si apre, dal basso verso l'alto, aumentando le proprie dimensioni. Grazie a questo particolare design si ottengono spazi interfila ampi e funzionali. Tutta rivestita o abbinata a parti in legno la poltrona è una soluzione ideale oltre che per ambienti teatrali anche per auditorium e sale conference.

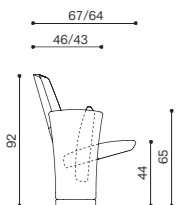
Concerto besticht durch eine spezielle, kompakte Form. Seine Armlehne reicht bis auf den Boden und verbreitert sich von unten nach oben, wodurch seine Abmessungen erweitert werden. Dank dieses besonderen Designs entsteht ein funktionell großer Reihenabstand. Vollständig bezogen oder mit Details aus Holz kombiniert, ist der Sitz nicht nur für Theater, sondern auch für Hör- und Konferenzsäle ideal.

This compact model has sides that touch the floor, opening upwards thus increasing its dimensions. Its special design creates a large, practical space between the rows. Whether entirely upholstered or with wood accents, this chair is the ideal solution for theatres, auditoriums and conference rooms.

Se caracteriza por la singular forma compacta con el lateral hasta el suelo que se abre, de abajo hacia arriba, aumentando de tamaño. Este diseño especial permite obtener un espacio amplio y funcional entre las filas. Totalmente revestido o con partes en madera, el sillón es una solución ideal no solo para teatros sino también para auditorios y salas de conferencias.

Ce fauteuil se caractérise par sa forme compacte où le flanc se prolonge jusqu'au sol et s'élargit du bas vers le haut. Ce design particulier permet d'obtenir des espaces entre les rangées amples et fonctionnels. Entièrement revêtu ou combiné à des inserts en bois, ce fauteuil est la solution idéale non seulement pour les théâtres mais aussi pour les auditoriums ou les salles de conférence.

Caracteriza-se pela forma particularmente compacta, com a estrutura lateral que parte do piso com dimensões diminutas aumentando gradativamente, por meio de linhas curvelíneas, até a altura do apoio-braços. Graças a este projeto, em particular, são obtidos grandes espaços e funcionalidade entre as filas. Com as faces revestidas em madeira é uma solução ideal para teatros, auditórios e salas de conferências.



CONCERTO

Details

La poltrona può essere equipaggiata con tavoletta scrittura a scomparsa nel fianco o con piani scrittorio posteriori, dalle dimensioni generose, ribaltabili e antipanico. Nel fianco è disponibile anche la predisposizione per un cablaggio multimediale.

The chair can be fitted with a large, foldaway, anti-panic writing tablet that stores neatly into the side or to the back of the seat. The side is also suitable for storing multimedia cables.

Le fauteuil peut être équipé d'une tablette écriteoire escamotable dans le flanc et de pupitres arrière, spacieux, rabattables et anti-panique. Le flanc est également pré-équipé pour câblage multimédia.

Der Sitz kann mit einer in die Armlehne versenkbaren seitlichen Schreibplatte oder aber mit einer an der Rückenlehne angebrachten klappbaren Schreibplatte ausgestattet werden, die sich durch großzügige Abmessungen und einen Antipanik-Klappsystem auszeichnet. In die Armlehne kann auch eine Multimedia-Verkabelung integriert werden.

El sillón puede equiparse con una mesita-escritorio abatible en el lateral o con tableros de escritura posteriores, de amplio tamaño, inclinables y con sistema antipánico. En el lateral se encuentra también la predisposición para el cableado multimedia.

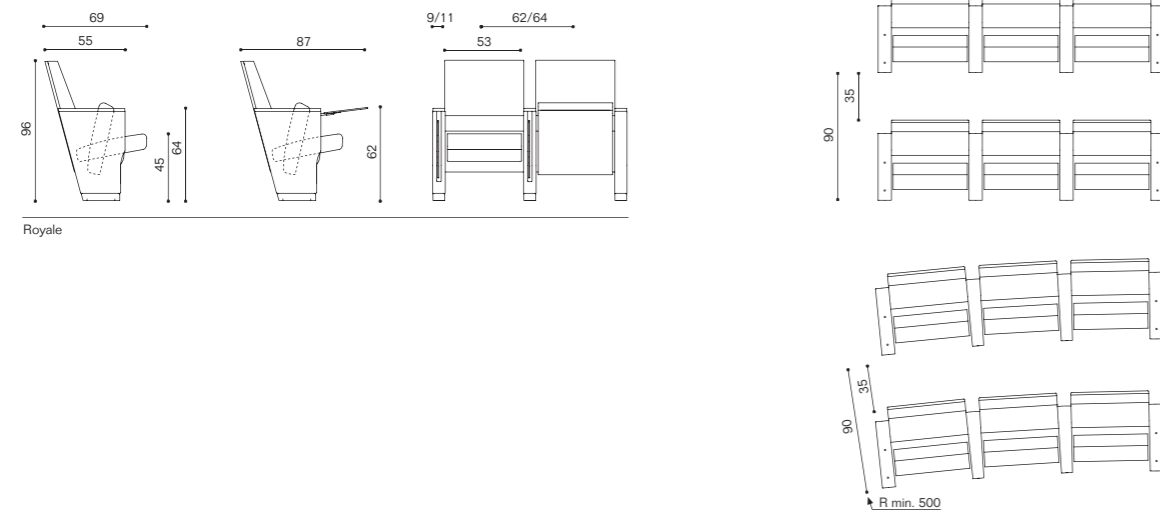
A poltrona pode ser equipada com prancheta escamoteável na estrutura lateral ou com mesinha rebatível e antipânico, de dimensões amplas, instalada na parte traseira do encosto. No costado encontra-se também a predisposição para cabeamento multimídia.



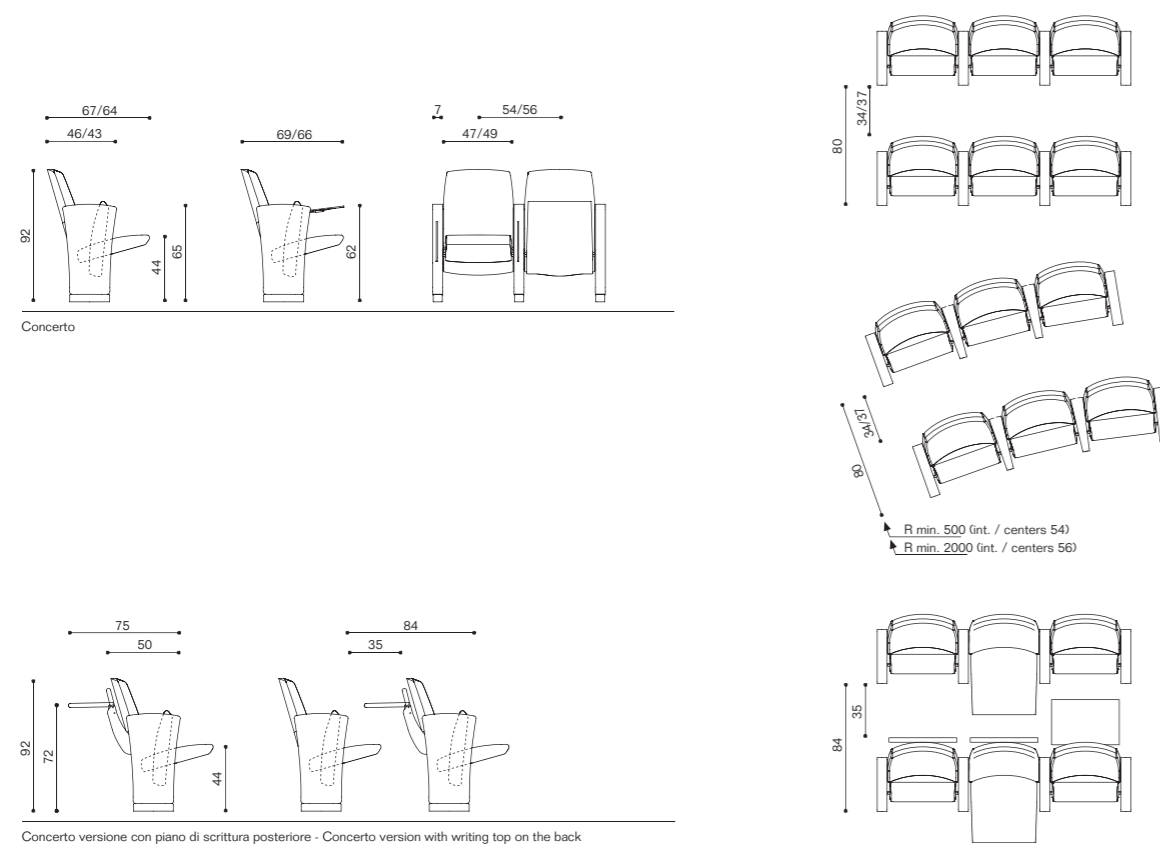
Dimensions

Misure in centimetri
 Measurements in centimetres
 Mesures en centimètre
 Maße in Zentimeter
 Medidas en centímetros
 Medidas em centímetros

ROYALE



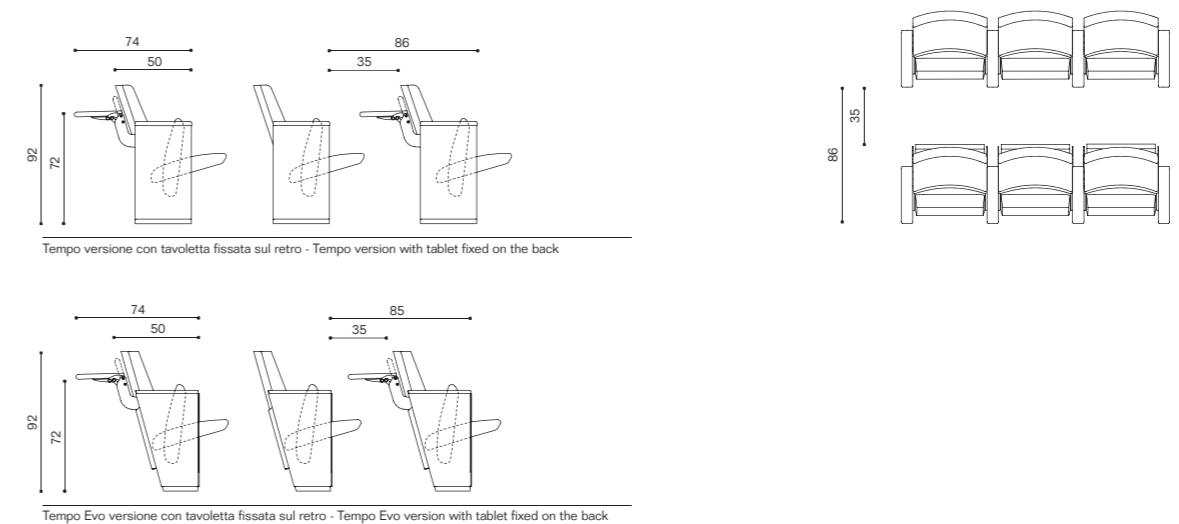
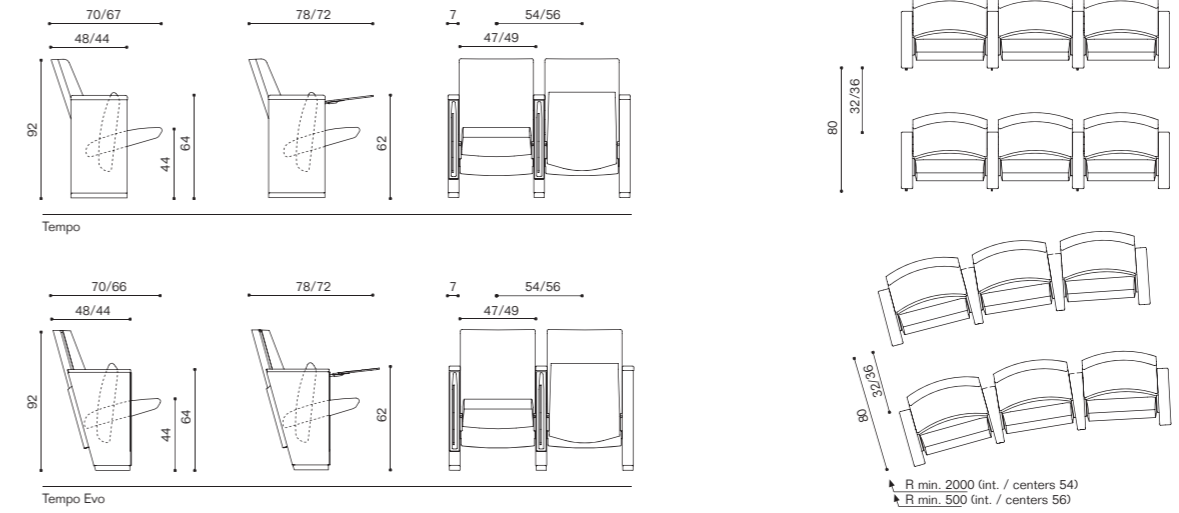
CONCERTO



Dimensions

Misure in centimetri
 Measurements in centimetres
 Mesures en centimètre
 Maße in Zentimeter
 Medidas en centímetros
 Medidas em centímetros

TEMPO / TEMPO EVO



ROYALE

Caratteristiche costruttive
Manufacturing features
Caractéristiques de construction
Technische Merkmale
Características constructivas
Características construtivas

- Poltrona completamente smontabile.
- Sedile in legno multistrati di betulla di spessore 15 mm, schienale in legno multistrati di faggio di spessore 15 mm.
- Fiancata, chiusa a terra, realizzata in profilato d'acciaio con pannelli di chiusura laterali imbottiti oppure, nella versione WOOD, in legno di faggio verniciato. Zoccolo terminale della fiancata in lamiera di acciaio verniciata.
- Appoggia braccio in legno imbottito o in legno di faggio verniciato.
- Movimento di ribaltamento del sedile per gravità.
- Sottosedile, se presente, in multistrati di faggio spessore 8 mm con forature di diametro 9mm.
- Nella versione WOOD retro schienale in legno multistrati di faggio verniciato.
- Parti in legno a vista impiallacciabili con legno pre-composto con finiture a scelta.
- Parti metalliche a vista verniciate con polveri epossidiche antigraffio, di colore nero o grigio alluminio.
- Imbottitura dello schienale in resine espanso indeformabili a ritardata combustione; spessore medio di 75 mm e densità di RC 30 kg/m³. Imbottitura del sedile in resine espanso indeformabili a ritardata combustione; spessore medio di 75 mm e densità di RC 40 kg/m³.
- Tavoletta scrittoio a scomparsa nel bracciolo realizzata in HPL con dimensioni 295x320x8 mm, di colore nero con snodo d'acciaio di ribaltamento antipanico della tavoletta.
- Accessori: numerazione posto e fila.

- Chair can be completely disassembled.
- Wood finish seat in 15 mm, multi-ply birch, wood finish backrest in 15 mm, multi-ply beech.
- Full Length-fitted side panel in structural steel with padded side closing panels or varnished beech panels in the WOOD model. Side end-panel in varnished sheet steel.
- Armrest in upholstered wood or varnished beech.
- Seat with gravity tip up action.
- Underseat, where present, in 8 mm, multi-ply beech with 9 mm perforations.
- In the WOOD model, chair back in varnished multi-ply beech.
- Exposed wood parts can be veneered by an engineered wood veneer with a choice of finishes.
- Exposed metal parts are varnished with black or aluminium grey epoxy, scratch-resistant powders.
- Backrest padding in non-deformable, fire-resistant foam resin; average thickness 75 mm and RC density 30 kg/m³. Seat padding in non-deformable, fire-resistant foam resin; average thickness 75mm and RC density 40 kg/m³.
- Foldaway armrest writing tablet in HPL (295x320x8 mm), in black with steel, anti-panic folding hinge.
- Accessories: row and place number.

- Fauteuil totalement démontable.
- Assise en bois de bouleau multicouche de 15 mm d'épaisseur, dossier en bois de hêtre multicouche de 15 mm d'épaisseur.
- Flanc jusqu'au sol, fabriqué en profilé d'acier avec panneaux de finition latéraux rembourrés ou, dans la version WOOD, en bois de hêtre peint. Socle de flanc en tôle d'acier peint.
- Accoudoir en bois rembourré ou en bois de hêtre peint.
- Mouvement de rabattement du siège par gravité.
- Le carter de dessous d'assise, peut aussi être en bois de hêtre multi plis de 8 mm d'épaisseur avec perforations de 9 mm de diamètre, pour l'acoustique.
- Dans la version WOOD, la partie arrière du dossier est en bois de hêtre multi plis teinté.
- Les parements apparents en bois peuvent être plaqués en bois précomposé avec multiples finitions au choix.
- Pièces métalliques visibles peintes avec une poudre époxy antirayures, de couleur noire ou gris aluminium
- Rembourrage du dossier en résines expansées indéformables à combustion retardée ; épaisseur moyenne de 75 mm et densité de RC de 30 kg/m³. Rembourrage de l'assise en résines expansées indéformables à combustion retardée; épaisseur moyenne de 75 mm et densité RC de 40 kg/m³.
- Tablette écritoire escamotable dans l'accoudoir, fabriquée en HPL mesurant 295 x 320 x 8 mm, de couleur noire avec mécanisme en acier de rabattement anti-panique de la tablette.
- Accessoires : numérotation de place et de rangée.

- Komplett zerlegbarer Sitz.
- Sitz aus Birkenmehrschichtholz mit 15 mm Stärke.
- Rückenlehne aus Buchenmehrschichtholz mit 15 mm Stärke.
- Die bis zum Boden reichende Armlehne besteht aus Stahlprofil mit seitlichen gepolsterten Abschlussplatten oder, in der Ausführung WOOD, aus lackiertem Buchenholz. Abschlusssockel der Armlehne aus lackiertem Stahlblech.
- Top der Armlehne aus Holz mit Polsterung oder aus lackiertem Buchenholz.
- Sitzfläche mit komfortablem Schwerkraft-Klappsystem.
- Unterseite der Sitzfläche, sofern gewünscht, besteht aus 8 mm starkem Buchenholz mit Perforierungen von 9 mm Durchmesser.
- In der Ausführung WOOD besteht die Lehnenrückseite aus lackiertem Buchenmehrschichtholz.
- Sichtbare Holzteile können mit Holzfumier in einem Finish nach Wahl geliefert werden.
- Sichtbare lackierte Metallteile mit kratzfester Epoxid-Pulverbeschichtung in schwarzer oder aluminiumgrauer Farbe.
- Polsterung der Rückenlehne aus formstabilen, flammhemmenden geschäumten Harzen; durchschnittliche Stärke 75 mm und Dichte
- RC 30 kg/m³. Polsterung des Sitzes aus formstabilen, flammhemmenden geschäumten Harzen; durchschnittliche Stärke 75 mm und Dichte RC 40 kg/m³.
- In die Armlehne versenkbare Schreibplatte aus HPL, Masse 295 x 320 x 8 mm, Farbe schwarz mit Stahlgelenk als Antipanik-Klappsystem der Schreibplatte.
- Zubehör: Platz- und Reihenummerierung.

- Sillón totalmente desmontable.
- Asiento de madera multiestrato de abedul, de 15 mm de espesor, respaldo de madera multiestrato de haya, de 15 mm de grosor.
- Lateral, cerrado hasta el suelo, realizado en perfil de acero con paneles de cierre laterales acolchados o bien, en la versión WOOD, de madera de haya pintada. Rodapié terminal del lateral en chapa de acero pintada.
- Apoyabrazos de madera acolchados o de madera de haya pintada.
- Movimento de inclinación del asiento por gravedad.
- Soporte debajo del asiento, si presente, de multiestrato de madera de 8 mm de grosor, con perforaciones de 9 mm de diámetro.
- En la versión WOOD, parte posterior del respaldo en madera multiestrato de haya pintada.
- Partes de madera visibles chapadas con madera precompuesta con acabados a elección. Partes metálicas a la vista pintadas con polvo epoxidico antirrayas, de color negro o gris aluminio.
- Acolchado del respaldo de resinas expandidas indeformables con retardante de combustión; grosor promedio de 75 mm y densidad RC 30 kg/m³. Acolchado del asiento de resinas expandidas indeformables con retardante de combustión; grosor promedio de 75 mm y densidad RC 40 kg/m³.
- Mesita-escritorio abatible en el apoyabrazos, realizada en HPL, dimensiones 295x320x8 mm, de color negro con articulación de acero inclinable y sistema de emergencia.
- Accesorios: numeración de asiento y fila.

- Poltrona completamente desmontável.
- Assento em madeira compensada multilaminada, espessura de 15 mm; encosto em madeira compensada multilaminada, espessura de 15 mm
- Estruturas laterais, até o piso, feitas com perfis de aço com painéis acolchoados e revestidos ou, na versão WOOD, em madeira aparente com acabamento envernizado.
- Rodapé terminal da estrutura lateral em chapa de aço pintada.
- Apoi braços em madeira acolchoada e revestida ou em madeira aparente com acabamento envernizado.
- Movimento de rebatimento do assento por gravidade.
- Contracapa do assento, se presente, em madeira compensada multilaminada, de 8 mm de espessura, com furos justapostos de 9 mm de diâmetro.
- Na versão WOOD, contracapa do encosto em madeira compensada multilaminada com acabamento envernizado.
- Partes de madeira aparentes revestidas com lâminas précompostas com acabamento selecionado. Partes metálicas aparentes pintadas com tinta epoxi a pó antiriscos na cor preta ou cinza aluminizado.
- Encosto com espumas expandidas, indeformáveis, com componente fogo retardante; espessura média de 75 mm e densidade de 30 kg/m³; assento com espumas expandidas indeformáveis, com componente fogo retardante; espessura média de 75 mm e densidade de 40 kg/m³.
- Prancheta escamoteável na lateral do braços, fabricada em HPL, dimensões 295x320x8 mm, na cor preta com mecanismo de articulação em aço e sistema antipânico.
- Acessórios: numeração de assento e fila.

TEMPO/CONCERTO

Caratteristiche costruttive
Manufacturing features
Caractéristiques de construction
Technische Merkmale
Características constructivas
Características construtivas

- Poltrona completamente smontabile.
- Sedile in tubolare d'acciaio con cinghie elastiche di sostegno, schienale in legno multistrati di faggio di spessore 10.5 mm.
- Fiancata, chiusa a terra, realizzata in profilato d'acciaio con pannelli di chiusura laterali imbottiti oppure, nella versione WOOD, in legno di faggio verniciato. Zoccolo terminale della fiancata in lamiera di acciaio verniciata.
- Appoggia braccio in legno imbottito o in legno di faggio verniciato.
- Sottosedile, se presente, in multistrati di faggio spessore 8 mm con forature di diametro 9mm.
- Movimento di ribaltamento del sedile per gravità.
- Parte inferiore del retro schienale in lamiera d'acciaio verniciata o in legno multistrati di faggio verniciato; nella versione WOOD retro schienale in legno multistrati di faggio verniciato.
- Parti in legno a vista impiallacciabili con legno pre-composto con finiture a scelta. Parti metalliche a vista verniciate con polveri epossidiche antigraffio, di colore nero o grigio alluminio.
- Imbottitura dello schienale in resine espanso indeformabili a ritardata combustione; spessore medio di 65 mm e densità di RC 40 kg/m³. Imbottitura del sedile in poliuretano autoestinguente schiumato a freddo e senza utilizzo di CFC; spessore medio 110 mm, densità media 55 kg/m³. Resinato dello spessore di 30 mm sul sedile.
- Tavoletta scrittoio a scomparsa nel bracciolo realizzata in HPL con dimensioni (295x320x8 mm), di colore nero con snodo d'acciaio di ribaltamento antipanico della tavoletta.
- Piano di scrittura, fissato sul retro, con movimento di ribaltamento antipanico, in conglomerato di legno bilaminato con bordo frontale post-formato arrotondato e con bordi laterali e posteriore in ABS; profondità di 300 mm e spessore di 30 mm.
- Accessori: numerazione posto e fila.

- Chair can be completely disassembled.
- Tubular steel finish seat with elastic support straps, wood finish backrest in 10.5 mm, multi-ply beech.
- Ground-fitted side panel in structural steel with padded side closing panels or varnished beech panels in the WOOD model. Side end-piece in varnished sheet steel.
- Armrest in upholstered wood or varnished beech.
- Underseat, where present, in 8 mm, multi-ply beech with 9 mm perforations.
- Seat with gravity tipping action.
- Lower part of the chair back in varnished sheet steel or varnished multi-ply beech; chair back of the WOOD finish model in varnished multi-ply beech.
- Exposed wood parts can be veneered by an engineered wood veneer with a choice of finishes.
- Exposed metal parts are varnished with black or aluminium grey epoxy, scratch-resistant powders.
- Backrest padding in non-deformable, fire-resistant foam resin; average thickness 65mm and RC density 40 kg/m³. Seat padding in self-extinguishing, cold-foamed polyurethane without CFC; average thickness 110 mm, average density 55 kg/m³. 30 mm deep resinato on the seat.
- Foldaway armrest writing tablet in HPL (295x320x8 mm), in black with steel anti-panic, folding hinge.
- Writing tablet fitted to the chair back; anti-panic folding movement, wood particle board laminated on both sides with rounded post-formed front edge and side and back edges in ABS; 300 mm deep and 30 mm thick.
- Accessories: row and place number.

- Fauteuil totalement démontable.
- Assise en tube d'acier avec courroies élastiques de maintien, dossier en bois de hêtre multi plis d'une épaisseur de 10,5 mm.
- Flancs jusqu'au sol, fabriqué en profilé d'acier avec panneaux de finition latéraux rembourrés ou, dans la version WOOD, en bois de hêtre teinté. Socle de flancs en tôle d'acier peint.
- Accoudoir en bois rembourré ou en bois de hêtre peint.
- Le carter de dessous d'assise, peut aussi être en bois de hêtre multi plis de 8 mm d'épaisseur avec perforations de 9 mm de diamètre, pour l'acoustique.
- Mouvement de rabattement du siège par gravité.
- Carter de protection de la partie inférieure de dossier arrière en tôle d'acier peinte ou en bois de hêtre multi plis teinté; dans la version WOOD, carter arrière du dossier en bois de hêtre multi plis sur tout le dossier .
- Parements apparents en bois pouvant être plaqués en bois précomposé avec multiples finitions au choix. Pièces métalliques visibles peintes avec poudre époxy antirayures, de couleur noire ou gris aluminium.
- Rembourrage du dossier en résines expansées indéformables à combustion retardée ; épaisseur moyenne de 65 mm et densité RC de 40 kg/m³. Rembourrage de l'assise en mousse de polyuréthane auto-extinguible exempte de CFC ; épaisseur moyenne de 110 mm, densité moyenne de 55 kg/m³. Couche de résine de 30 mm d'épaisseur sur l'assise.
- Tablette écritoire escamotable dans l'accoudoir, fabriquée en HPL mesurant 295 x 320 x 8 mm, de couleur noire avec mécanisme en acier de rabattement anti-panique de la tablette.
- Pupitre, fixé à l'arrière, avec mouvement de rabattement anti-panique, en aggloméré de bois bilaminé post-formé arrondi à l'avant et bords latéraux et arrière en ABS; 300 mm de profondeur et 30 mm d'épaisseur.
- Accessoires : numérotation de place et de rangée.

- Komplett zerlegbarer Sitz.
- Sitz aus Stahlrohr mit elastischen Halteriemern, Rückenlehne aus Buchenmehrschichtholz mit 10,5 mm Stärke.
- Die bis zum Boden reichende Armlehne besteht aus Stahlprofil mit gepolsterten Seitenabschlüssen oder, in der Ausführung WOOD, aus lackiertem Buchenholz. Abschlusssockel der Armlehne aus lackiertem Stahlblech.
- Top der Armlehne aus Holz mit Polsterung oder aus lackiertem Buchenholz.
- Unterseite der Sitzfläche, sofern gewünscht, besteht aus 8 mm starkem Buchenholz mit Perforierungen von 9 mm Durchmesser. Sitzfläche mit komfortablem Schwerkraft-Klappsystem.
- Unterer Teil der Lehnenrückseite aus lackiertem Stahlblech oder lackiertem Buchenmehrschichtholz; in der Ausführung WOOD Lehnenrückseite aus lackiertem Buchenmehrschichtholz.
- Sichtbare Holzteile können mit Holzfumier in einem Finish nach Wahl geliefert werden. Sichtbare lackierte Metallteile mit kratzfester Epoxid-Pulverbeschichtung in schwarzer oder aluminiumgrauer Farbe.
- Polsterung der Rückenlehne aus formstabilem, flammhemmendem Schaumharz; durchschnittliche Stärke 65 mm und Dichte RC 40 kg/m³. Polsterung der Sitzfläche aus selbstlöschendem kaltgeschäumtem Polyurethan ohne Verwendung von FCKW; durchschnittliche Stärke 110 mm, durchschnittliche Dichte 55 kg/m³. Resinat mit 30 mm Stärke auf der Sitzfläche.
- In die Armlehne versenkbare Schreibplatte aus HPL, Masse 295 x 320 x 8 mm, Farbe schwarz, mit Stahlgelenk als Antipanik-Klappsystem der Schreibplatte.
- An der Lehnenrückseite befestigte Schreibplatte aus beidseitig laminiertem Holzkomposit mit Antipanik-Klappsystem mit nachträglich geformter abgerundeter Vorderseite mit hinterem und seitlichen Rändern aus ABS; Tiefe 300 mm und Stärke 30 mm.

- Sillón totalmente desmontable.
- Asiento en perfil tubular de acero con correas elásticas de soporte, respaldo de madera multiestrato de haya, de 10,5 mm de grosor.
- Lateral, cerrado hasta el suelo, realizado en perfil de acero con paneles de cierre laterales acolchados o bien, en la versión WOOD, de madera de haya pintada. Rodapié terminal del lateral en chapa de acero pintada.
- Apoyabrazos de madera acolchoada o de madera de haya pintada.
- Soporte debajo del asiento, si presente, de multiestrato de madera de 8 mm de grosor, con perforaciones de 9 mm de diámetro.
- Movimento de inclinación del asiento por gravedad.
- Parte inferior de la trasera del respaldo en chapa de acero pintada o de madera multiestrato de haya pintada; en la versión WOOD revés del respaldo de madera multiestrato de haya pintada.
- Partes de madera a la vista chapadas con madera precompuesta con acabados a elección. Partes metálicas a la vista pintadas con polvo epoxidico antirrayas, de color negro o gris aluminio.
- Acolchado del respaldo de resinas expandidas indeformables con retardante de combustión; grosor promedio de 65 mm y densidad RC 40 kg/m³. Acolchado del asiento en espuma de poliuretano autoextinguible moldeada en frío y sin uso de CFC; grosor promedio 110 mm, densidad promedio 55 kg/m³. Resinado de 30 mm de grosor en el asiento.
- Mesita-escritorio abatible en el brazo, realizada en HPL, dimensiones 295x320x8 mm, de color negro con articulación de acero inclinable de emergencia.
- Tablero de escritura, fijada en el revés, con movimiento inclinable de emergencia, de conglomerado de madera de doble lámina con borde frontal posformado redondeado y con bordes laterales y posterior de ABS; de 300 mm de profundidad y 30 mm de grosor.
- Accesorios: numeración de asiento y fila.

- Poltrona completamente desmontável.
- Assento em tubos de aço com sustentação por precintas elásticas; encosto em madeira compensada multilaminada, espessura de 10,5 mm
- Estruturas laterais, até o piso, feitas com perfis de aço com painéis acolchoados e revestidos ou, na versão WOOD, em madeira aparente com acabamento envernizado. Rodapé terminal da estrutura lateral em chapa de aço pintada.
- Apoi braços em madeira acolchoada e revestida ou em madeira aparente com acabamento envernizado.
- Contracapa do assento, se presente, em Madeira compensada multilaminada, de 8 mm de espessura, com furos justapostos de 9 mm de diâmetro.
- Movimento de rebatimento do assento por gravidade.
- Parte inferior do contra encosto em chapa de aço pintada ou em madeira aparente; na versão WOOD, contracapa do encosto em madeira compensada multilaminada com acabamento envernizado.
- Partes de madeira aparentes revestidas com lâminas précompostas com acabamento selecionado. Partes metálicas aparentes pintadas com tinta epoxi a pó antiriscos na cor preta ou cinza aluminizado.
- Encosto com espumas expandidas, indeformáveis, com componente fogo retardante; espessura média de 65 mm e densidade de 40 kg/m³; assento com espumas de poliuretano autoextinguível injetado a frio, sem a utilização de CFC; espessura média de 110 mm e densidade de 55 kg/m³; resinado de 30 mm de espessura no assento.
- Prancheta escamoteável na lateral do braços, fabricada em HPL, dimensões 295x320x8 mm, na cor preta com mecanismo de articulação em aço e sistema antipânico.
- Mesinha rebatível antipânico, fixada no contra encosto, fabricada em madeira aglomerada revestida por resinado melamínico, com borda frontal posformada arredondeado e com bordos laterais e posterior em ABS; de 300 mm de profundidade e 30 mm de espessura.
- Acessórios: numeração de assento e fila.

Certifications

Test eseguiti da



Tests carried out by





Ares Line Srl
Carrè - VI - Italy
T +39 0445 314931
info@aresline.com
www.aresline.com

Ares Line LatinoAmerica SA
Indaiatuba - SP - Brasil
T +55 19 39354363
info@aresline.com.br
www.aresline.com.br

Ares Line NorthAmerica Ltd
Toronto, Ontario - Canada
T +1 416 679 8421
northamerica@aresline.com
www.aresline.com