

Virna

design Mario Mazzer

NEW016

VERSIONI E MATERIALI

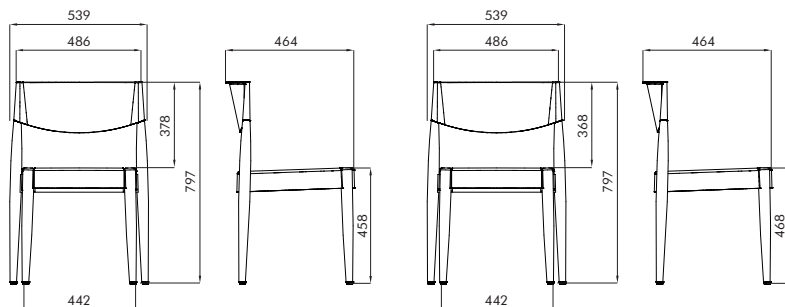
Sedia con gambe in faggio. Sedile e schienale realizzati in polipropilene, disponibili anche rivestiti.

VERSIONS AND MATERIALS

Chaise avec pieds en hêtre. Assise et dossier en polypropylène, aussi disponibles rembourrés.

VERSIONS ET MATÉRIAUX

Four legs beech wood frame chair. Seat and back in polypropylene, also available upholstered



cod. 1110

cod. 1111 e 1112

ARTICOLO article article	DESCRIZIONE description description
 1110	<p>SEDIA CON STRUTTURA IN FAGGIO, SEDUTA E SCHIENALE IN POLIPROPILENE</p> <p>Chaise avec structure en hêtre, assise et dossier en polypropylène</p> <p>Chair with beech wood frame. Seat and back in polypropylene</p>
 1111	<p>SEDIA CON STRUTTURA IN FAGGIO, SEDUTA RIVESTITA E SCHIENALE IN POLIPROPILENE</p> <p>Chaise avec structure en hêtre. Assise rembourrée et dossier en polypropylène</p> <p>Chair with beech wood frame. Seat upholstered and back in polypropylene</p>
 1112	<p>SEDIA CON STRUTTURA IN FAGGIO, SEDUTA E SCHIENALE RIVESTITI</p> <p>Chaise avec structure en hêtre. Assise et dossier rembourrés</p> <p>Chair with beech wood frame. Seat and back upholstered</p>

SALONE DEL MOBILE 2016

SEDUTA E SCHIENALE / SEAT AND BACK / ASSISE ET DOSSIER

POLIPROPILENE
polypropylene /
polypropylène

B1
BV
N
R
VE
VX

■ Pg XIII

STRUTTURA /FRAME /STRUCTURE

LEGNO
wood / bois

LE22
LE23
LE24 faggio nero NEW
■ Pg XIV

RIVESTIMENTI /COATINGS /REVÊTEMENTS

A/ST
B/SP
C/VE
D/EC
D/SI
E/LC

■ Pg <?>

RIVESTIMENTI /COATINGS /REVÊTEMENTS

REPETTO
LUNA FLEUR