

Collection de chaises de travail WIND

Design par Baldanzi & Novelli designers | Italie



NORME DE QUALITE

- EN 1335-1:2020
- EN 1335-2:2018
- ISO 24496:2021

INFORMATIONS TECHNIQUES

Types

- Sièges de travail.

Assise

- Fixes ou avec une profondeur réglable (échelle sur 70 mm) ;
- Partie inférieure (intérieure et extérieure) en PP (polypropylène) ;
- Mousse polyuréthane ;
- Revêtu en tissu ou en simili - cuir.

Dossier

- Cadre en plastique blanc ou noir ;
- En maille, tissu ou aspect cuir rembourré ;
- Mousse intérieure en polyuréthane (rembourrage en tissu).

Support lombaire

- Réglable en hauteur (sur 80 mm) ;
- En silicone transparent.

Accoudoirs

- Accoudoirs en plastique noir fixes ;
- Accoudoirs 2D (deux directions) en plastique noir réglables en hauteur ;
- Accoudoirs 2D (deux directions) réglables en hauteur. Noir ou blanc plastique. Partie inférieure en aluminium poli ;
- Accoudoirs 2D (deux directions) réglables en hauteur (sur 80 mm). Le haut des accoudoirs se déplace vers l'avant ou vers l'arrière (sur 55 mm) ;
- Accoudoirs 3D (trois directions) réglables en hauteur, en plastique noir ;
- Accoudoirs 3D (trois directions) réglables en hauteur, en noir ou blanc plastique. Partie inférieure en aluminium poli ;
- Accoudoirs 3D (trois directions) réglables en hauteur (sur 80 mm), réglable en largeur (sur 37 mm). Le haut des accoudoirs se déplace vers l'avant ou vers l'arrière (sur 55 mm) ;
- Coussinet polyuréthane, toucher doux.

Appuie-tête

- Cadre en plastique nylon ;
- Partie souple en polyuréthane ;
- Hauteur réglable (plage de réglage de 60 mm) ;
- Tissu ou aspect cuir rembourré.

Mécanisme

- Mécanisme synchronisé sensible au poids ;
- Réglage de hauteur par levier avec verrouillage par bouton-poussoir ;
- Bouton-poussoir à 3 positions de verrouillage.

Vérin à gaz

- Chromé ou noir ;
- Course de 120 mm.

Piètement

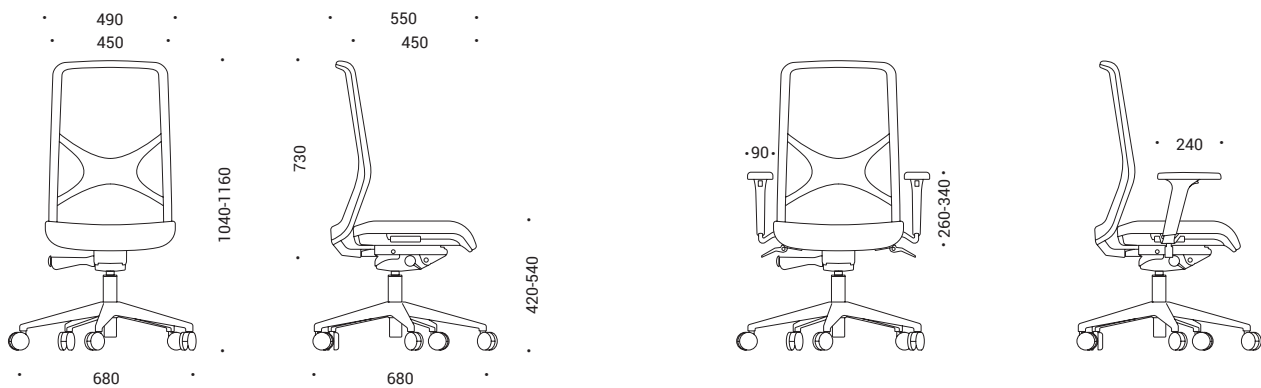
- Piètement étoile cinq branches en aluminium poli ;
- Piètement étoile cinq branches en noir ou blanc plastique avec fibre de verre ;
- Extérieur Ø680 mm.

Roulettes

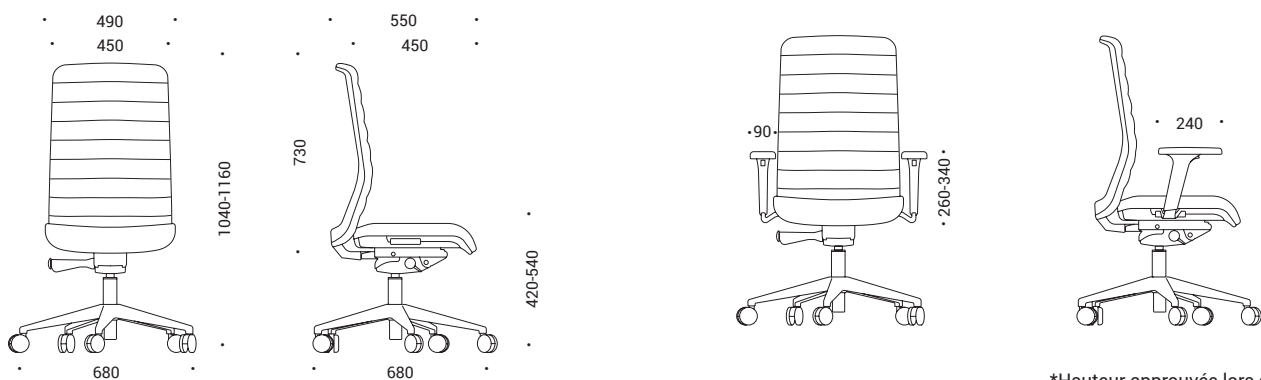
- Roulettes roue libre en caoutchouc
- pour sols durs, Ø65 mm ;
- Roulettes roue libre en PA (polyamide) pour sols mous, Ø65mm.

LA GAMME

Avec dossier en maille



Avec dossier en tissu



*Hauteur approuvée lors de la certification

En option



Accoudoirs fixes



Accoudoirs 2D (deux directions) réglables



Accoudoirs 3D (trois directions) réglables



L'appui-tête