

# DIVA famille de chaises



## NORME DE QUALITE

- EN 1335-1:2020
- EN 1335-2:2018

## INFORMATIONS TECHNIQUES

### Types

- Sièges de travail, sièges de direction et sièges visiteur et de conférence.

### Siège

- Partie inférieure fabriquée en PP (polypropylène) ;
- Renforcé par des barres métalliques (sièges de travail et de direction) ;
- Assise mousse de polyuréthane ;
- Profondeur réglable - plage de réglage de 60 mm (sièges de travail et de direction) ;
- Revêtus de tissu ou de cuir.

### Dossier

- Cadre fabriqué en PA (polyamide) renforcé à la fibre de verre ;
- Appui dorsal en PA (polyamide) renforcé de fibre de verre, insert métallique pour la fixation du mécanisme complet avec motif de trous filetés ;
- Hauteur réglable - plage de réglage de 60 mm, blocage de l'inclinaison dans 3 positions ;
- Revêtu en maille.

### Soutien lombaire

- Réglage de la profondeur, 3 positions de verrouillage (sur 15 mm) (sièges de travail et de direction) ;
- Coussin en PU (polyuréthane), à toucher doux (sièges de travail et de direction).

## Accoudoirs

- Accoudoirs fixes en plastique noir (sièges de travail et de direction) ;
- Accoudoirs en plastique noir réglables 3D (trois dimensions). Partie supérieure recouverte d'une manchette en PU (polyuréthane) souple. Réglable en hauteur - plage de réglage de 75 mm, la partie supérieure bouge vers l'avant et vers l'arrière - plage de réglage de 55 mm, rotation de la partie supérieure de 30° (sièges de travail et de direction).

## Mécanisme

- Mécanisme d'inclinaison blocable dans la position de travail. Réglage de la tension du basculement en fonction du poids du corps. Poignées pour le réglage de la tension (sièges de travail et de conférence) ;
- Epron: mécanisme à mouvement synchronisé de l'assise et du dossier ; 5 positions de verrouillage du dossier ; réglage de la tension avec volant (sièges de travail et de direction) ;
- Epron Plus: mécanisme synchronisé ; 5 positions de verrouillage du dossier ; réglage de la tension avec régulation rapide de la tension par le levier (sièges de travail et de direction).

## Vérin à gaz

- Noir ou chrome ;
- Course de 120 mm.

## Bases

- Socle cinq branches en aluminium poli ou en plastique noir avec fibre de verre, extérieur Ø675 mm (sièges de travail et sièges visiteur et de conférence) ;
- Base du cadre en acier chromé cantilever avec des accoudoirs intégrés et des patins en plastique (sièges visiteur).

## Roulettes

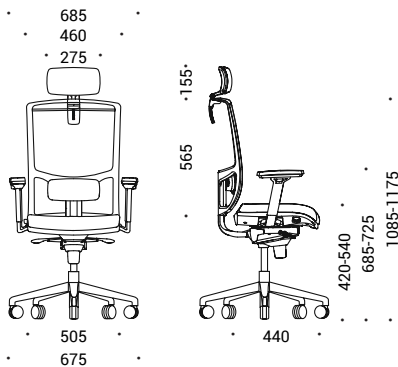
- Roulettes roue libre en caoutchouc pour sols durs, Ø65 mm ;
- Roulettes roue libre en PA (polyamide) pour sols souples, Ø65 mm.

## Appui-tête

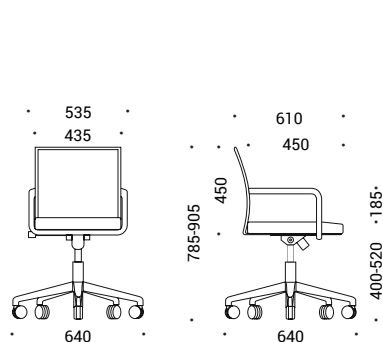
- Fabriqué en polyuréthane ;
- Réglable en hauteur (course de 60 mm).

## LA GAMME

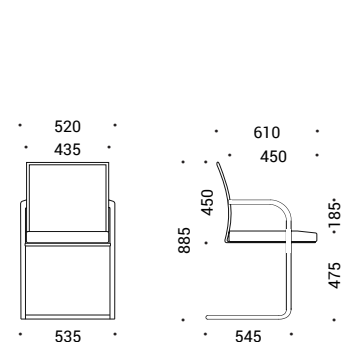
### Travail et direction



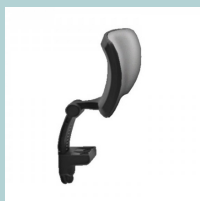
### Travail et conférence



### Visiteur et conférence



## En option



Appui-tête réglable en hauteur



Accoudoirs fixes en plastique noir



Accoudoirs 3D (trois directions) réglables